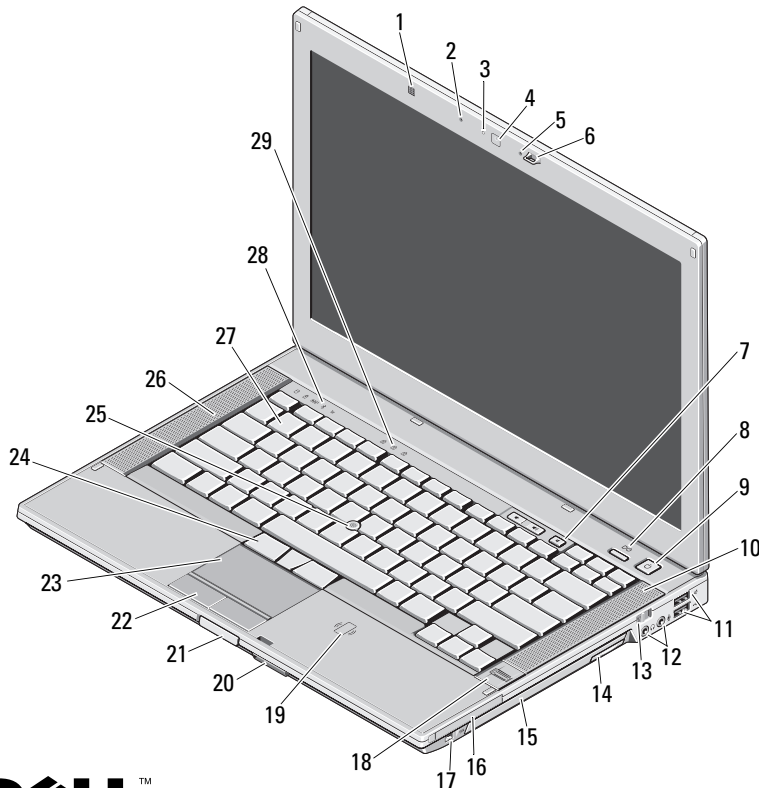


Dell™ Latitude™ E6410/E6410 ATG

Informații despre configurare și caracteristici

Latitude E6410 — Front View



Despre avertismente



AVERTISMENT: Un AVERTISMENT indică un pericol potențial de deteriorare a bunurilor, de vătămare corporală sau de deces.

- | | | | |
|----|--|----|---------------------------------------|
| 1 | senzor lumină ambientală | 2 | microfon |
| 3 | camera LED (opțional) | 4 | cameră (opțională) |
| 5 | microfon | 6 | dispozitiv de blocare a afișajului |
| 7 | butoane de control al volumului | 8 | Latitude ON™ button |
| 9 | buton alimentare | 10 | boxă dreapta |
| 11 | conectori USB 2.0 (2) | 12 | conectori audio |
| 13 | switch wireless | 14 | optical drive removal button |
| 15 | unitatea optică | 16 | PC card or Express card slot |
| 17 | conector IEEE 1394 | 18 | cititor de amprente (opțional) |
| 19 | cititor de cartele inteligente fără contact (opțional) | 20 | Secure Digital (SD) and MMC card slot |
| 21 | display latch release button | 22 | touchpad buttons |
| 23 | touchpad | 24 | trackstick buttons |
| 25 | trackstick | 26 | boxă stânga |
| 27 | tastatură | 28 | lumini de stare dispozitiv |
| 29 | keyboard status light | | |



Regulatory Model: PP27LA

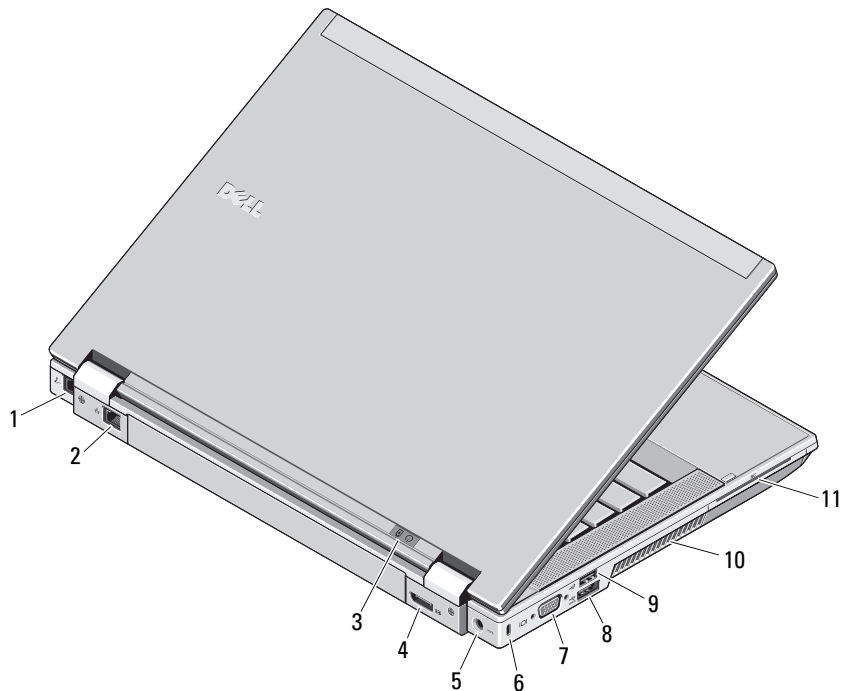
Regulatory Type: PP27LA001

Februarie 2010



OK67D5A00

Latitude E6410 — Back View

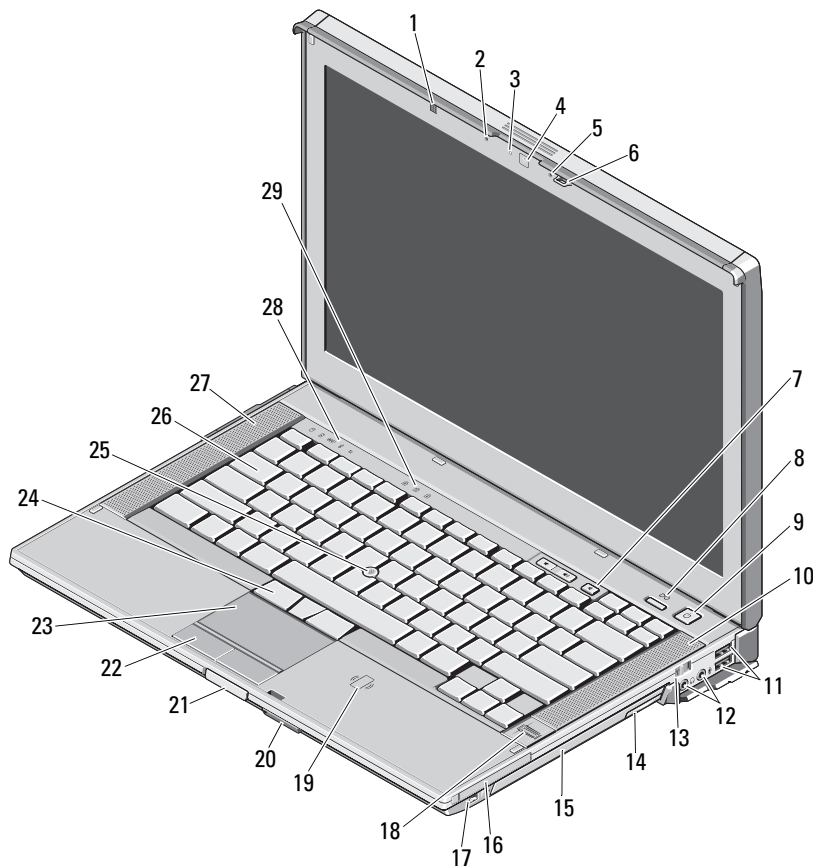


- 1 conector modem (opțional)
- 2 conector de rețea
- 3 indicatoare luminoase de stare pentru alimentare și baterie
- 4 multimode DisplayPort connector
- 5 conector pentru adaptor c.a.
- 6 slot cablu de securitate
- 7 conector video (VGA)
- 8 e-SATA/USB 2.0 connector
- 9 conector USB 2.0 cu alimentare de 24 V
- 10 orificiu de ventilație
- 11 slot cartelă inteligentă



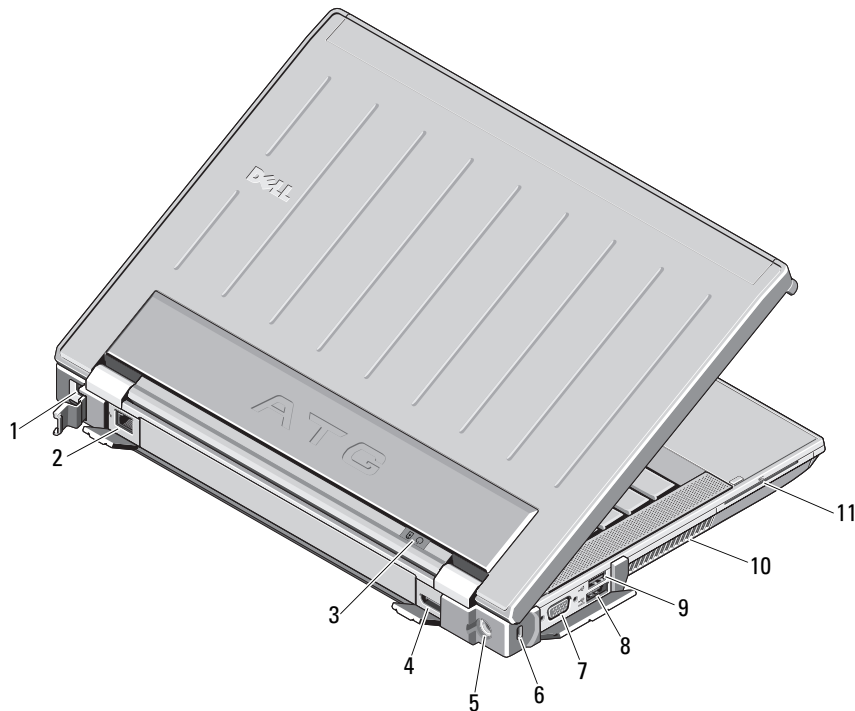
AVERTISMENT: Nu blocați, nu forțați obiecte înăuntru și nu permiteți acumularea prafului în orificiile de ventilare. Nu depozitați computerul Dell într-un mediu neaerisit, cum ar fi un geamantan, în timp ce funcționează. Blocarea aerisirii poate cauza defectarea calculatorului sau poate provoca incendii. Calculatorul pornește ventilatorul atunci când se încălzește. Zgomotul ventilatorului este normal și nu indică o problemă cu ventilatorul sau computerul.

Latitude E6410 ATG — Front View



- | | |
|--|---|
| 1 senzor lumină ambientală | 2 microfon |
| 3 camera LED (opțional) | 4 cameră (opțională) |
| 5 microfon | 6 dispozitiv de blocare a afișajului |
| 7 butoane de control al volumului | 8 Latitude ON button |
| 9 buton alimentare | 10 boxă dreapta |
| 11 conectori USB 2.0 (2) | 12 conectori audio |
| 13 switch wireless | 14 optical drive removal button |
| 15 unitatea optică | 16 PC card or Express card slot |
| 17 conector IEEE 1394 | 18 cititor de amprente (opțional) |
| 19 cititor de cartele inteligente fără contact (opțional) | 20 Secure Digital (SD) and MMC card slot |
| 21 display latch release button | 22 touchpad buttons |
| 23 touchpad | 24 trackstick buttons |
| 25 trackstick | 26 tastatură |
| 27 left speakers | 28 device status light |
| 29 lumini de stare tastatură | |

Latitude E6410 ATG — Back View



- 1 conector modem (opțional)
- 2 conector de rețea
- 3 indicatoare luminoase de stare pentru alimentare și baterie
- 4 multimode DisplayPort connector
- 5 conector pentru adaptor c.a.
- 6 slot cablu de securitate
- 7 conector video (VGA)
- 8 conector eSATA/USB 2.0
- 9 conector USB 2.0 cu alimentare de 24 V
- 10 orificiu de ventilație
- 11 slot cartelă inteligentă



AVERTISMENT: Nu blocați, nu forțați obiecte înăuntru și nu permiteți acumularea prafului în orificiile de ventilație. Nu depozitați computerul Dell într-un mediu neaerisit, cum ar fi un geamantan închis, în timp ce funcționează. Blocarea aerisirii poate cauza defectarea calculatorului sau poate provoca incendii. Computerul pornește ventilatorul atunci când se încălzește. Zgomotul ventilatorului este normal și nu indică o problemă cu ventilatorul sau computerul.

Configurare rapidă



AVERTISMENT: Înainte de a iniția oricare dintre procedurile indicate în această secțiune, citiți instrucțiunile de siguranță livrate împreună cu computerul. Pentru informații suplimentare despre cele mai bune practici, consultați www.dell.com/regulatory_compliance.



AVERTISMENT: Adaptorul de c.a. poate fi conectat la prize electrice din întreaga lume. Cu toate acestea, tipurile de conectori și cabluri de alimentare multiplă variază de la o țară la alta. Utilizarea unui cablu incompatibil sau conectarea incorectă a unui cablu la cablul prelungitor multiplu sau la priza electrică poate provoca incendii sau deteriorarea echipamentului.



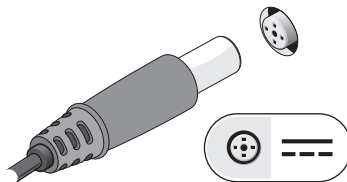
ATENȚIE: Atunci când deconectați cablul adaptorului de c.a. de la computer, apucați conectorul și nu cablul propriu-zis și trageți ferm, dar atent, pentru a preveni deteriorarea cablului. Atunci când înfășurați cablul adaptorului de c.a., asigurați-vă că urmați unghiul conectorului de pe adaptorul de c.a. pentru a evita deteriorarea cablului.



NOTĂ: Este posibil ca unele dispozitive să nu fie incluse dacă nu le-ați comandat.

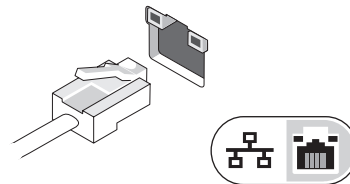
1

Conectați adaptorul de c.a. la conectorul de c.a. al computerului portabil și la priza electrică.



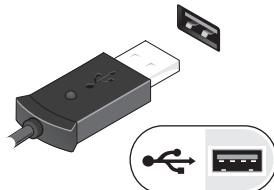
2

Conectați cablul de rețea (opțional).



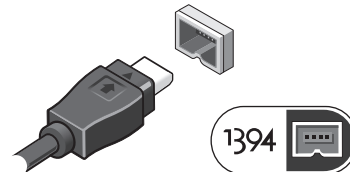
3

Conectați dispozitive USB, cum ar fi un mouse sau o tastatură (opțional).



4

Conectați dispozitive IEEE 1394, cum ar fi un player DVD (opțional)



5

Deschideți ecranul computerului și apăsați pe butonul de alimentare pentru a porni computerul.



NOTĂ: Este recomandat să porniți și să opriți computerul cel puțin o dată înainte de a instala carduri sau de a conecta computerul la un dispozitiv de andocare sau alt dispozitiv extern, cum ar fi o imprimantă.

Specificații



NOTĂ: Ofertele pot fi diferite în funcție de regiune. Pentru mai multe informații despre configurația computerului dvs., faceți clic pe **Start** → **Help and Support (Ajutor și asistență)** și selectați opțiunea de vizualizare a informațiilor despre computerul dvs.

Informații sistem

Tip procesor	Intel® Core™ i5 Intel Core i7
Chipset	Mobile Intel 5 series (QM57)

Video

Tip video	UMA Discrete (E6410 only)
Magistrală de date	PCI-E x16 Gen1
Controler video	
UMA	Intel Graphics
Separat	NVIDIA Quadro NVS 3100M

Memorie

Tip	DDR3 1066 MHz
Conector modul de memorie	două sloturi SODIMM
Capacitate modul de memorie	1 GO, 2 GO sau 4 GO
Memorie minimă	1 GO
Memorie maximă	8 GO

Contactless Smart Card

Supported Smart Cards and Technologies	ISO14443A — 106 kbps, 212 kbps, 424 kbps, and 848 kbps ISO14443B — 106 kbps, 212 kbps, 424 kbps, and 848 kbps ISO15693 HID iClass FIPS201 NXP Desfire
--	--

Baterie

Tip	litium ion „inteligentă” 4 elemente (37 Wh) litium ion „inteligentă” 6 elemente (48 Wh) 3-year life-time 9-cell "smart" lithium ion (81 WHr) litium ion „inteligentă” 9 elemente (85 Wh) prismatică litium ion "inteligentă" cu 12 elemente (84 Wh)
-----	---

Dimensions

4 celule/6 celule/	
Adâncime	206 mm (8,11 inchi)
Înălțime	19,8 mm (0,78 inchi)
Lățime	47,0 mm (1,85 inchi)
9 celule	
Adâncime	207.77 mm (8.18 inches)
Înălțime	22.10 mm (0.87 inch)
Lățime	68.83 mm (2.71 inches)

Baterie (continuare)

12-cell	
Adâncime	14,48 mm (0,57 inchi)
Înălțime	217,24 mm (8,55 inchi)
Lățime	322,17 mm (12,68 inchi)
Greutate	
4 celule	235.87 g (0.52 lb)
6 celule	326.59 g (0.72 lb)
9 celule	480.81 g (1.06 lb)
12-cell	848.22 g (1.87 lb)
Tensiune	11.10 V
Interval de temperatură	
În stare de funcționare	de la 0 la 35 °C (de la 32 la 95 °F)
Depozitare	de la -40 la 65 °C (de la -40 la 149 °F)
Baterie tip monedă	baterie rotundă cu litiu CR2032 de 3 V

Adaptor de c.a.

Tensiune de intrare	100 V-240 V ~
Curent de intrare (maxim)	1,50 A
Frecvență de intrare	50-60 Hz
Putere de ieșire	65 W sau 90 W
Curent de ieșire	
65 W (E6410 with UMA video only)	3,34 A (continuu)

Adaptor de c.a. (continuare)

90 W	4,62 A
Tensiune de ieșire nominală	19,50 V c.c.
Dimensiuni	
65 W	
Adâncime	127.00 mm (4.99 inches)
Înălțime	16 mm (0,63 inchi)
Lățime	66 mm (2,60 inchi)
90 W	
Adâncime	147 mm (5,78 inchi)
Înălțime	16 mm (0,63 inchi)
Lățime	70 mm (2,75 inchi)
Interval de temperatură	
În stare de funcționare	de la 0 la 35 °C (de la 32 la 95 °F)
Depozitare	de la -40 la 65 °C (de la -40 la 149 °F)

Date fizice

Latitudine 6410	
Adâncime	238.30 mm (9.38 inches)
Înălțime	25.40 mm - 30.99 mm (1.00 inch - 1.22 inches)
Lățime	334.77 mm (13.18 inches)
Greutate (minimă)	1.95 kg (4.30 lb)

Date fizice (continuare)

Latitudine 6410 ATG

Adâncime	245.62 mm (9.67 inches)
Înălțime	31.24 mm (1.23 inches) with port cover — 1.55 inches (39.37 mm)
Lățime	340.87 mm (13.42 inches)
Greutate (minimă)	2.68 kg (5.90 lb)

Conector de andocare

Andocare E-Family conector de andocare cu 144 de pini

Specificații de mediu

Interval de temperatură

În stare de funcționare	de la 0 la 35 °C (de la 32 la 95 °F)
Depozitare	−40 °C până la 65 °C (−40 °F până la 149 °F)

Umiditate relativă (maximă)

În stare de funcționare	de la 10 la 90 % (fără condensare)
Depozitare	de la 5 la 95 % (fără condensare)

Altitudine (maximă)

În stare de funcționare	−15,2 - 3.048 m (−50 - 10.000 ft)
Depozitare	−15,2 - 10.668 m (−50 - 35.000 ft)

Găsirea mai multor informații și resurse

Consultați documentele de siguranță și reglementare livrate împreună cu computerul și accesați site-ul Web pentru conformitatea cu reglementările la adresa www.dell.com/regulatory_compliance pentru mai multe informații despre:

- Cele mai bune practici de siguranță
- Garanție
- Termeni și condiții
- Certificat de reglementare
- Caracteristici de ergonomie
- Acord de licență pentru utilizatorul final

Informațiile din acest document pot fi modificate fără notificare prealabilă.

© 2010 Dell Inc. Toate drepturile rezervate. Tiparit în China. Tiparit pe hârtie reciclată.

Este strict interzisă reproducerea sub orice formă a acestor materiale, fără autorizația scrisă a Dell Inc..

Mărcile comerciale utilizate în acest text: *Dell*, *logo-ul DELL*, Latitudine, Latitudine ON și Wi-Fi Catcher sunt mărci comerciale ale Dell Inc.; Intel este o marcă înregistrată, iar Core este o marcă înregistrată a Intel Corporation în S.U.A. și în alte țări.

Alte mărci comerciale și denumiri comerciale pot fi utilizate în acest document pentru referire fie la entitățile care au drepturi asupra mărcilor și denumirilor, fie la produsele acestora. Dell Inc. neagă orice interes de proprietate asupra mărcilor comerciale și denumirilor comerciale cu excepția celor care îi aparțin.